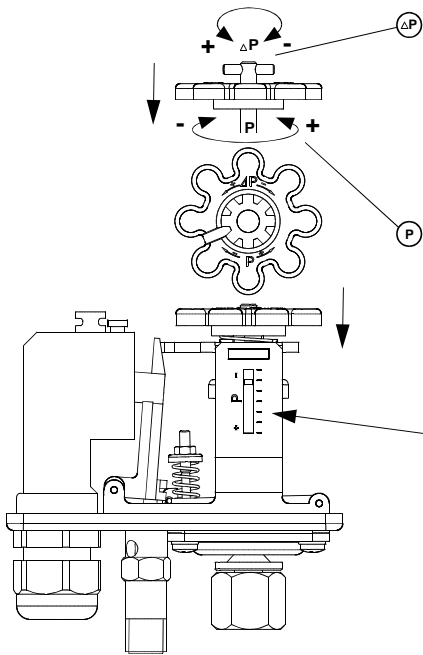


6) Setting of closing and tripping pressure-Einstellung des Einschaltdrucks und Ausschaltendrucks-Настройка включающего и отключающего давления-Nastavenie zapínacieho a vypínacieho tlaku-Nastavení zapínacího a vypínacího tlaku



Tripping pressure setting is done with help metalpeg and its rotation + ΔP wise or - ΔP wise by no rotation pressed plastic disk.

Einstellung des Ausschaltedrucks wird bei ungedrehter und gedrückter Kunststoffscheibe durch das Umdrehen des Metallstifts in Richtung + ΔP oder - ΔP durchgeführt.

Настройка отключающего давления:
- нажать пластмассовое колесо без вращения;
- вращать металлическим штифтом в направлении + ΔP или - ΔP .

Vypínací tlak sa nastavuje kovovým kolíkom a jeho otáčením vo smere + ΔP nebo - ΔP pri neotáčajúcom sa stlačenom plastovom kotúči.

Nastavení vypínacího tlaku se provádí kovovým kolíkem a jeho otáčením ve směru + ΔP nebo - ΔP při neotáčejícím se stlačeném plastovém kotouči.

Closing pressure setting is done by pressed plastic disk to down and its rotation + P wise or - P wise.

Einstellung des Einschaltedrucks wird durch drücken und umdrehen der Kunststoffscheibe in Richtung + P oder - P durchgeführt.

Настройка включающего давления:
- нажать пластмассовое колесо и вращать его в направлении + P или - P .

Zapínací tlak sa nastavuje pri stlačení plastovom kotúči dole a jeho otáčením vo smere + P nebo - P .

Nastavení zapínacího tlaku se provádí při stlačení plastového kotouče dolů a jeho otáčením ve směru + P nebo - P .

Identification scale
Orientierungsskala
Ориентирующая шкала
Orientačná stupnica
Orientační stupnice

First it is practiced the setting of the closing pressure. Disc cannot to surface a thread for mounting of cover and a bail must snap in grooves of disc.

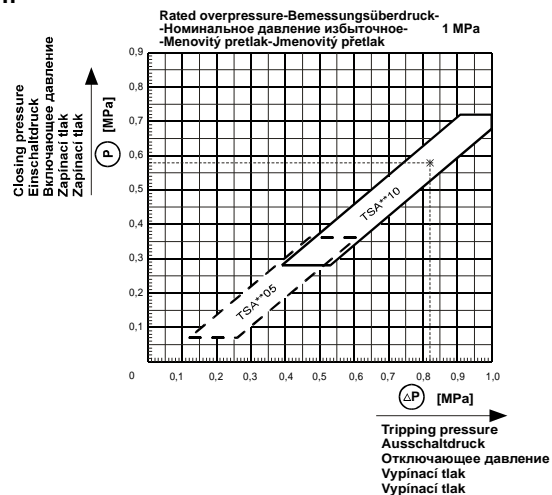
Zuerst wird die Einstellung der Einschaltedrucks durchgeführt. Die Scheibe darf nicht die Windung für die Befestigung der Abdeckung verdecken und der Querschnitt muß in die Nuten in der Scheibe zufallen.

Прежде всем надо сделать настройку включающего давления. Диск не должен закрывать винт для прикрепления крышки и поперечный штифт должен зацепиться в пазу диска.

Najprv sa nastavuje zapínací tlak. Kotúč nesmie zakrývať závit pre pripavenie krytu a priečný kolík musí zapadnúť do drážok v kotúči.

Nejdříve se provádí nastavení zapínacího tlaku. Kotouč nesmí zakrývat závit pro připravení krytu a příčný kolík musí zapadnout do drážek v kotouči.

7) Pressurized graph-Druckdiagramm-Диаграмма давлений-Тlakový diagramm-Тlakový diagram



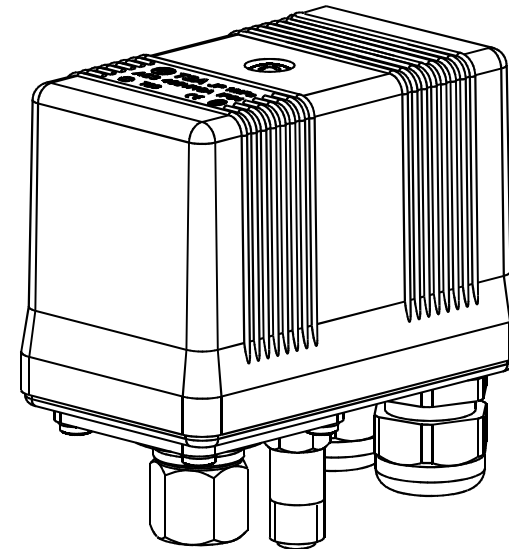
Setting pressures must respect a range of the pressurized graph.
Eingestellte Drücke müssen den Bereich des Druckdiagramms respektieren.
Настройка давлений должна уважать диапазон диаграммы давлений.
Nastavované tlaky musia rešpektovať rozsah tlakového diagramu.
Nastavované tlaky musí respektovať rozsah tlakového diagramu.



INSTRUCTIONS FOR USE
GEBRAUCHSANWEISUNG
СПОСОБ ИСПОЛЬЗОВАНИЯ
NÁVOD NA POUŽITIE
NÁVOD K POUŽITÍ

PRESSURE - OPERATED SWITCH WITH AIR-OUTLET VALVE
TYPE 01263
DRUCKSCHALTER MIT ENTLÜFTUNGSVENTIL TYP 01263
ВЫКЛЮЧАТЕЛИ МАКС. ДАВЛЕНИЯ С ВОЗДУХОВЫПУСКНЫМ
ВЕНТИЛЁМ ТЫП 01263
TLAKOVÝ SPÍNAČ S ODVZDUŠŇOVACÍM VENTILKOM TYP 01263
TLAKOVÝ SPÍNAČ S ODVZDUŠŇOVACÍM VENTILKEM TYP 01263

TSA



Installation, service and maintenance of the electrical equipment may be carried out by an authorized person only.
Den Einbau, die Bedienung und Instandhaltung kann nur der Arbeiter mit der entsprechenden elektrotechnischen Qualifikation verrichten.
Монтаж, обслуживание и уход может производить только работник с соответствующей электротехнической квалификацией.
Montáž, obsluhu a údržbu môže vykonávať iba osoba s odpovedajúcou elektrotechnickou kvalifikáciou.
Montáž, obsluhu a údržbu smí provádět jen osoba s odpovídající elektrotechnickou kvalifikací.

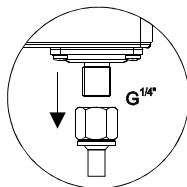
It is possible to dismantle, recycle the product or to store it at the secured depot after the end of its durability.
Den Produkt kann man nach der Lebensdauerbeendigung demontieren, recyceln, eventuell auf den gesicherten Ablageplatz lagern.
Изделие возможно после окончания срока службы демонтировать, переработать или сдать на охраняемую свалку.
Výrobek sa môže po ukončení životnosti demontovať, recyklovať, prípadne uložiť na zabezpečenú skládku.
Výrobek je možno po ukončení životnosti demontovat, recyklovat, případně uložit na zabezpečenou skládku.

**1) Operating position and attachment-Betriebsstellung und Befestigung-
-Рабочее положение и прикрепление-Pracovní poloha a upevnění**

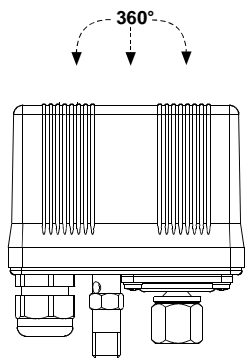
-10 ÷ +55°C

IP 54

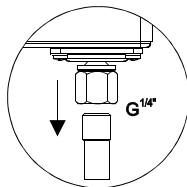
TSA3...S...



Attention! The position 180° is not recommended.
Achtung! Die Position 180° wird nicht empfohlen.
Внимание! Позиция 180° не рекомендуется.
Pozor! Poloha 180° sa nedoporučuje.
Pozor! Poloha 180° se nedoporučuje.

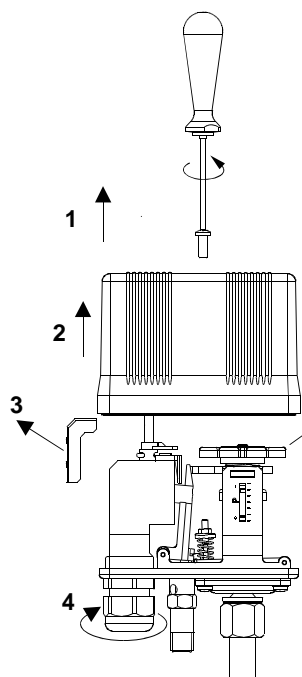


TSA3...M...

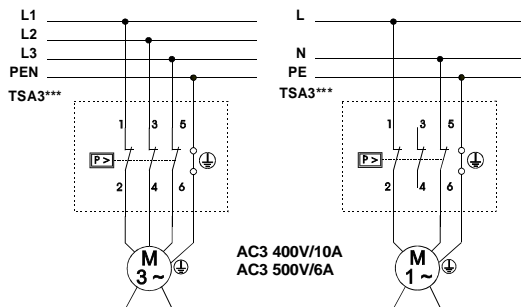
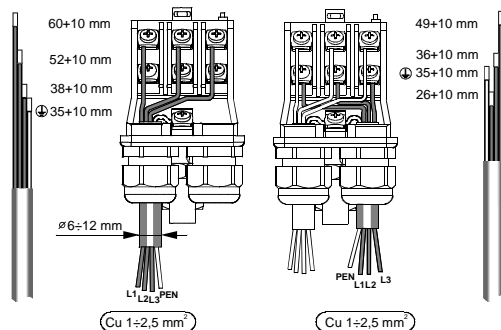


**2) Remove of covering-Abdeckung
abnehmen-Снятие крышки-Одніатиє
кrytu-Sejmutí krytu**

**3) Connecting-Anschließen-
-Присоединение-Prípojenie-Пřipojení**

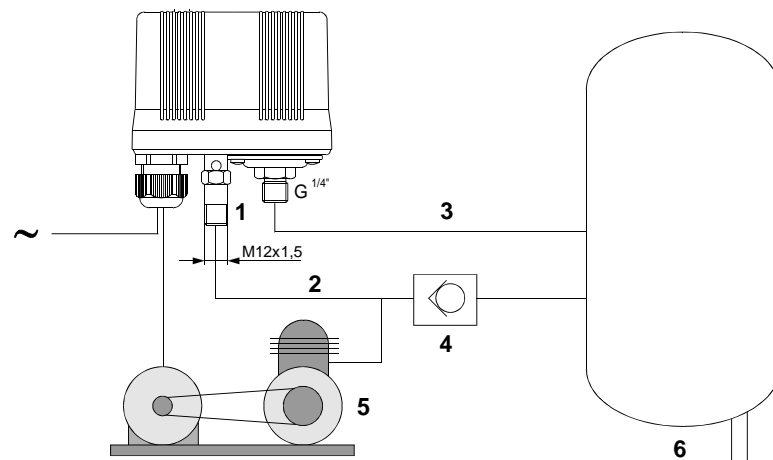


Attention! No turn round.
Achtung! Nicht umdrehen.
Берегись! Неповорачивать.
Pozor! Neotáčat'.
Pozor! Neotáčat'.



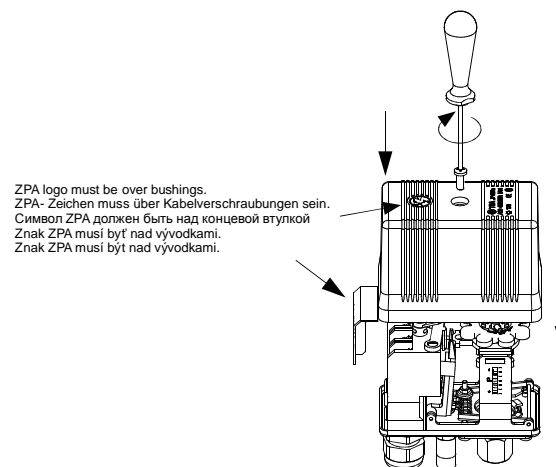
AC3 400V/10A
AC3 500V/6A

**4) Connecting TSA with air-outlet valve-TSA-Schaltung mit Entlüftungsventil-
-Соединение TSA с воздуховыпускным вентилем-Zapojenie TSA s
odvzdušňovacím ventilkom-Zapojení TSA s odvzdušňovacím ventilkem**



- 1 - Air-outlet valve, Entlüftungsventil, Воздуховыпускной вентиль, Odvzdušňovací ventílik, Odvzdušňovací ventilek
- 2 - Unloaded tube, Entlastete Rohrleitung, Разгруженный напорный трубопровод, Odľahčené potrubie, Odľahčené potrubí
- 3 - Tube with operating pressure, Rohrleitung mit Steuerdruck, Трубопровод с управляющим давлением, Potrubie s ovládacím tlakom, Potrubí s ovládacím tlakem
- 4 - Back-pressure valve, Rückschlagventil, Обратный вентиль, Spätový ventil, Zpětný ventil
- 5 - Compressor, Kompressor, Компрессор, Kompresor, Kompresor
- 6 - Pressure tank, Druckbehälter, Напорный сосуд, Tlaková nádoba, Tlaková nádoba

5) Cover mounting-Abdeckung-Прикрепление крышки-Zakrytie-Zakrytování



ZPA logo must be over bushings.
ZPA- Zeichen muss über Kabelverschraubungen sein.
Символ ZPA должен быть над концевой втулкой
Znak ZPA musí byť nad vývodkami.
Znak ZPA musí být nad vývodkami.